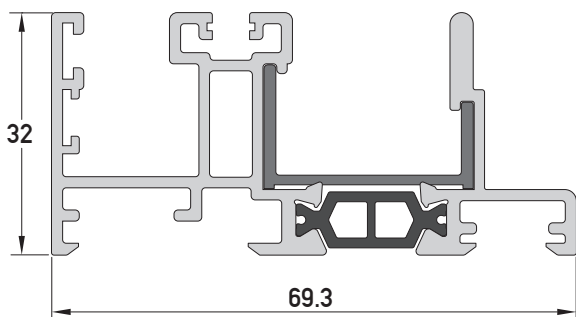


Νέα προφίλ - Τομές

# Νέα προφίλ από την **ALUMINCO**<sup>®</sup>

ALUMINIUM BUILDING SYSTEMS

για το Συρόμενο Θερμομονωτικό σύστημα AL 200

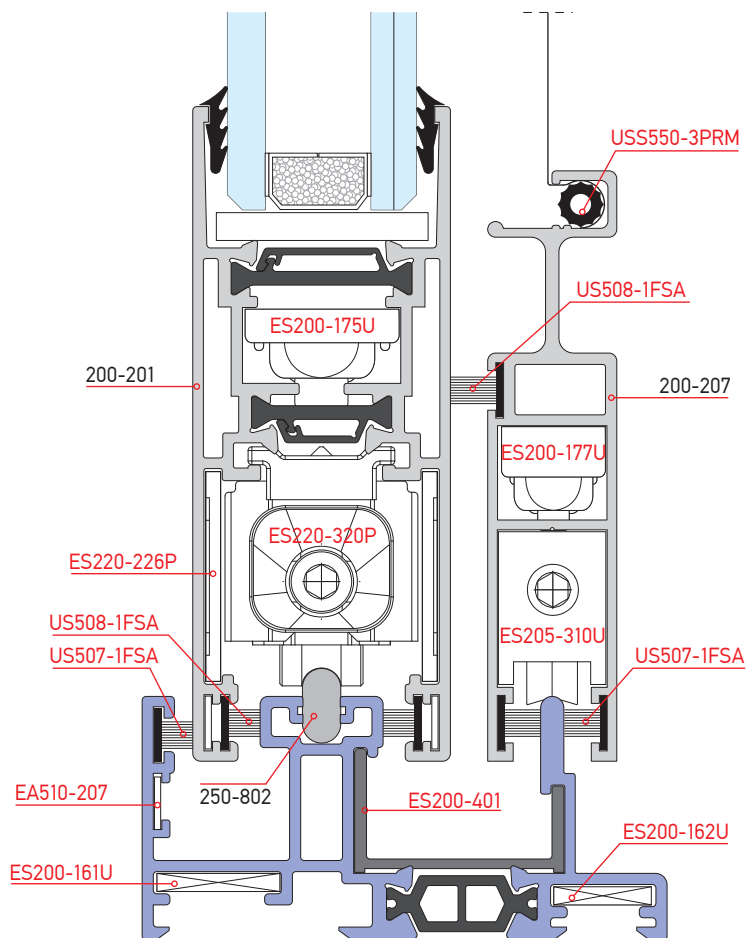


## NEO Προφίλ Οδηγού τζάμι-σήτα:

Στενότερος οδηγός για κωνευτή εφαρμογή και μικρότερα τούνελ τοιχοποιίας προσθέτοντας επιπλέον κατασκευαστικές επιλογές.

ΚΩΔΙΚΟΣ	200-124
ΒΑΡΟΣ	1122 gr/m
ΠΕΡΙΓΡΑΦΗ	ΟΔΗΓΟΣ ΤΖΑΜΙ - ΣΗΤΑ

## ΤΟΜΗ 200-124

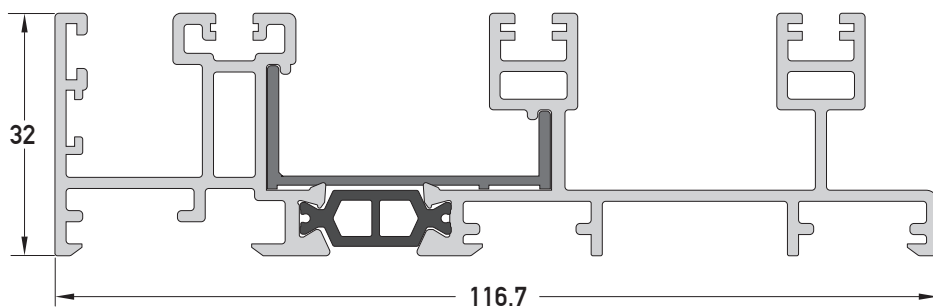


Νέα προφίλ - Τομές

# Νέα προφίλ από την **ALUMINCO**<sup>®</sup>

ALUMINIUM BUILDING SYSTEMS

για το Συρόμενο Θερμομονωτικό σύστημα AL 200

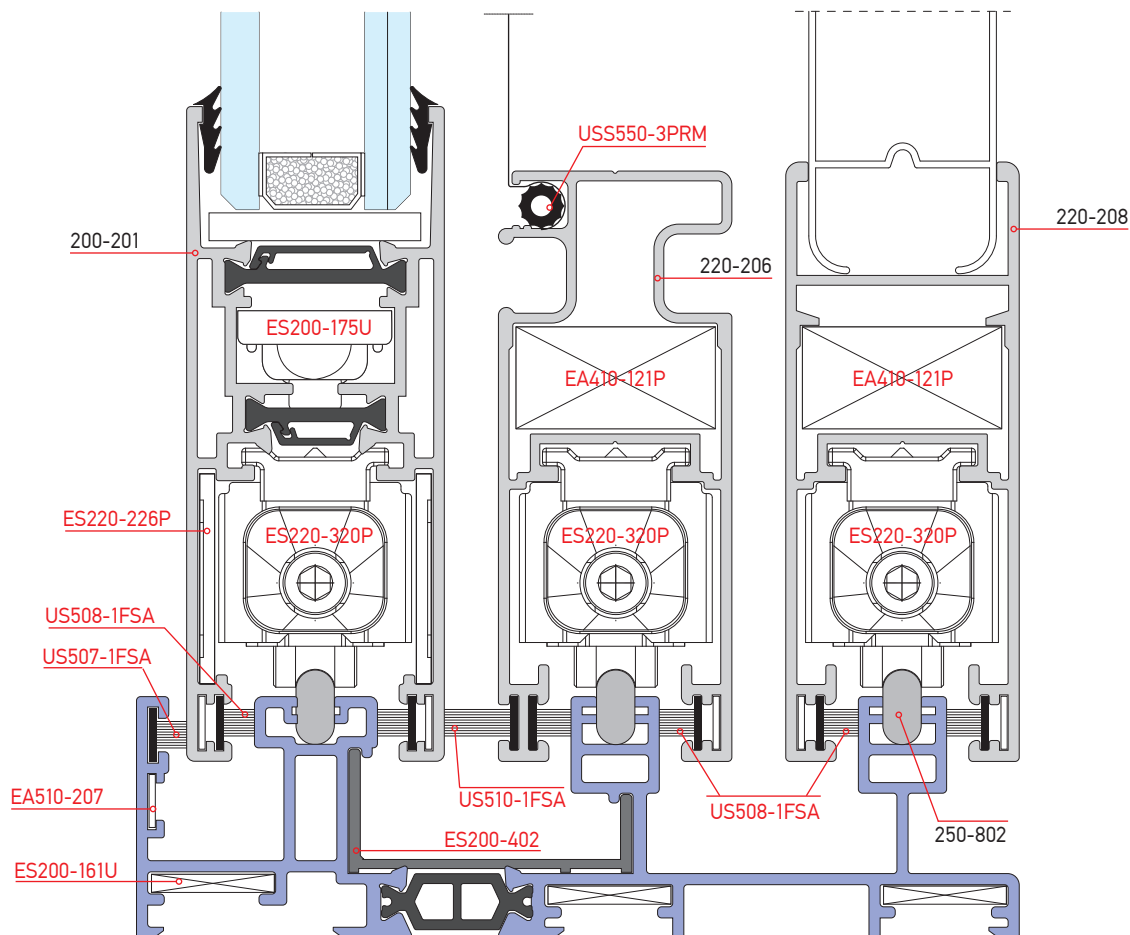


ΚΩΔΙΚΟΣ	200-135
ΒΑΡΟΣ	1702 gr/m
ΠΕΡΙΓΡΑΦΗ	ΟΔΗΓΟΣ ΤΖΑΜΙ - ΣΗΤΑ ΜΕΓΑΛΗ - ΠΑΤΖΟΥΡΙ

## NEO Προφίλ Οδηγού τζάμι-σάτα μεγάλη-πατζούρι:

Οδηγός τζάμι-σάτα-πατζούρι με σάτα που επιτρέπει την κατασκευή μεγάλων ανοιγμάτων.

## ΤΟΜΗ 200-135

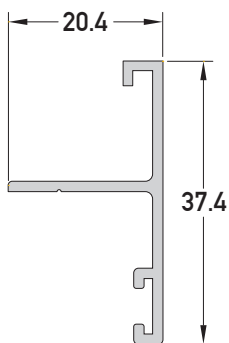


Νέα προφίλ - Τομές

# Νέα προφίλ από την **ALUMINCO**<sup>®</sup>

ALUMINIUM BUILDING SYSTEMS

για το Συρόμενο Θερμομονωτικό σύστημα AL 200



### Νέο Προφίλ Νεροσταλάκτη:

Για προστασία στα επάλληλα του εξωτερικού φύλλου.  
Τοποθετείται στις κάθετες πλευρές και στο επάνω μέρος σε μορφή (Π).

ΚΩΔΙΚΟΣ	200-903
ΒΑΡΟΣ	244 gr/m
ΠΕΡΙΓΡΑΦΗ	ΝΕΡΟΣΤΑΛΑΚΤΗΣ

## ΤΟΜΗ 200-903

